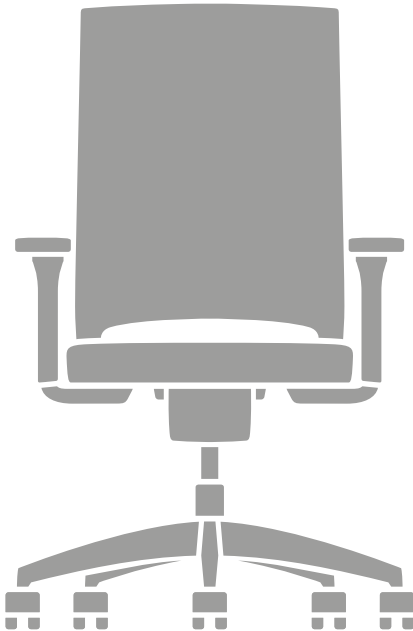


# quarterback 2

# sedus

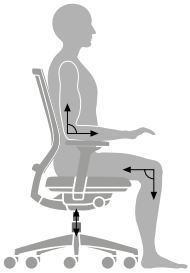
Bedienungsanleitung  
Instructions for use  
Mode d'emploi  
Gebruiksaanwijzing  
Istruzioni per l'uso  
Instrucciones de uso



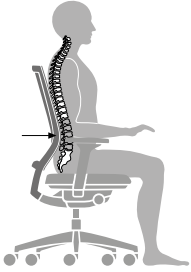
## Gesundes Sitzen / Healthy sitting / Une assise saine / Gezond zitten / La seduta sana / Sentarse saludablemente



- ▶ **Sitzfläche ganz ausnutzen** Die anatomisch geformte Sitzfläche soll vollständig besessen werden. Nur so ist der Kontakt zur stützenden Rückenlehne gewährleistet. quarterback 2 ist optional mit einem Schiebesitz ausgestattet. Der Sitz lässt sich damit jeder Körpergröße individuell anpassen.
- ▶ **Use the whole seat surface** The anatomically shaped seat should be fully occupied. Only then is proper contact with the supporting backrest assured. quarterback 2 is also available with a sliding seat. This allow the seat to be adjusted individually to suit most body size.
- ▶ **Occuper toute la surface d'assise** L'assise de forme anatomique doit être occupée entièrement. Seule cette position garantit un soutien efficace du dos. quarterback 2 est équipé, en option, d'une assise coulissante. Ce fauteuil s'adapte donc individuellement à la taille de chaque utilisateur.
- ▶ **Zitvlak helemaal benutten** Het anatomisch gevormde zitvlak moet helemaal benut worden. Alleen zo is het contact met de ondersteunende rugleuning gewaarborgd. quarterback 2 is als optie uitgerust met een schuifzitting. De zitting kan hiermee individueel aangepast worden aan elke lichaamslengte.
- ▶ **Utilizzo dell'intera superficie di seduta** La superficie del sedile anatomico deve essere occupata completamente. Solo così viene garantito il corretto contatto con lo schienale e quindi il sostegno adeguato. quarterback 2 è disponibile su richiesta con seduta a scorrimento. Il sedile può essere così adattato in modo individuale a qualsiasi corporatura.
- ▶ **Utilizar toda la superficie del asiento** La superficie de un asiento de diseño anatómico tiene que ser ocupada en su totalidad para lograr un correcto soporte del respaldo. quarterback 2 está equipada opcionalmente con un asiento deslizable. De este modo, el asiento puede adaptarse individualmente a cualquier tamaño.



- ▶ **Sitzhöhe exakt einstellen** Die richtige Sitzhöhe bedeutet: Ein Winkel von ca. 90° im Ellenbogengelenk, wenn die Unterarme waagrecht auf der Arbeitsfläche liegen. Ca. 90° Winkel im Kniegelenk, wenn die Füße vollflächig den Boden berühren.
- ▶ **Adjust the height of the seat precisely** The correct seat height means that the elbow joint adopts an angle of about 90° when the forearms are resting horizontally on the desktop. The knee joint will also adopt an angle of about 90° when the feet are flat on the floor.
- ▶ **Régler la hauteur d'assise avec précision** La bonne hauteur d'assise : angle de 90 ° environ pour les coudes lorsque les avant-bras reposent à l'horizontal sur le plan de travail. Angle de 90 ° environ pour les genoux lorsque les pieds reposent à plat sur le sol.
- ▶ **Zithoogte exact instellen** De juiste zithoogte betekent: een hoek van ca. 90° in het ellebooggewricht, wanneer de onderarmen horizontaal op het werkblad liggen. Een hoek van ca. 90° in het kniegewricht, wanneer de voeten in hun geheel in aanraking zijn met de vloer.
- ▶ **Esatta regolazione dell'altezza del sedile** Per altezza corretta del sedile si intende: un angolo di circa 90° del gomito quando l'avambraccio poggia in posizione orizzontale sulla superficie di lavoro. Un angolo di circa 90° del ginocchio quando i piedi poggiano completamente a terra.
- ▶ **Ajuste preciso de la altura de asiento** Una altura correcta del asiento significa: un ángulo de la articulación del codo de aprox. 90°, estando los antebrazos horizontalmente apoyados sobre la superficie de trabajo, y un ángulo de la articulación de la rodilla de aprox. 90°, con los pies tocando el suelo con toda su superficie.



- ▶ **Rückenlehne einstellen** Stellen Sie die Höhe der Lordosenstütze so ein, dass die Wölbung in der Rückenlehne die Wirbelsäule im Bereich des 3. und 4. Lendenwirbels (Bereich der größten Vorwölbung) abstützt. So wird die natürliche S-Form der Wirbelsäule in jeder Sitzposition stabilisiert.
- ▶ **Adjust the backrest** Adjust the height of the lumbar support so that the curvature of the backrest supports the spine in the region of the third and fourth lumbar vertebrae (where the forward curvature is greatest). This stabilises the natural S-shape of the spine in every sitting position.
- ▶ **Régler le dossier** Réglez la hauteur de l'appui-lordose de sorte que le galbe du dossier soutienne votre colonne vertébrale entre la 3e et 4e vertèbre lombaire (partie la plus creuse). La forme naturelle en S de la colonne vertébrale se trouve ainsi stabilisée quelle que soit la position assise.
- ▶ **Rugleuning instellen** Stel de hoogte van de lordosesteun in, dat de welving in de rugleuning de wervelkolom ter hoogte van de 3e en 4e lendewervel (bereik van de grootste voorwelving) ondersteunt. Zo wordt de natuurlijke S-vorm van de wervelkolom in elke zit-positie gestabiliseerd.
- ▶ **Regolazione dello schienale** Regolare l'altezza del sostegno lombare in modo tale che la curvatura dello schienale supporti la colonna vertebrale all'altezza della 3° e 4° vertebra lombare (la zona in cui la colonna presenta la maggiore curvatura in avanti). In questo modo, la normale forma a S della colonna vertebrale viene assicurata in qualsiasi posizione di seduta.
- ▶ **Ajustar el respaldo** Ajuste la altura del apoyo lumbar de modo tal que la curvatura del respaldo sujete la columna vertebral en la zona de la 3ª y 4ª vértebras lumbares (zona de mayor convexidad). De este modo se estabiliza la forma natural en S de la columna vertebral en cualquier posición de asiento.



- ▶ **Dynamisch sitzen** Dynamisch sitzen bedeutet, seine Sitzhaltung häufig zu wechseln, das heißt, so oft wie möglich zwischen der vorderen und hinteren Sitzhaltung zu variieren. Stellen Sie die Rückenlehne deshalb dynamisch ein.
- ▶ **Dynamic sitting** Dynamic sitting means changing your sitting posture frequently, or in other words shifting as often as possible between the front and rear sitting posture. You should therefore adjust the backrest dynamically.
- ▶ **Assise dynamique** L'assise dynamique consiste à changer fréquemment sa position assise, c'est-à-dire alterner, le plus souvent possible, position penchée vers l'avant et vers l'arrière. Vous devez donc régler le dossier en position dynamique.
- ▶ **Dynamisch zitten** Dynamisch zitten betekent, de zithouding vaak wisselen, dat wil zeggen, zo vaak mogelijk variëren tussen de voorste en achterste zithouding. Stel de rugleuning daarom dynamisch in.
- ▶ **Seduta dinamica** Per una seduta dinamica è necessario modificare spesso la propria postura, vale a dire passare con la maggiore frequenza possibile dalla postura anteriore a quella posteriore e viceversa. Si consiglia quindi di regolare dinamicamente lo schienale.
- ▶ **Sentarse de forma dinámica** Estar sentado de forma dinámica quiere decir cambiar frecuentemente de postura, es decir, alternar tantas veces como sea posible entre una postura de asiento adelantada o reclinada. Ajuste, por ello, el respaldo de forma dinámica.

## Benutzerhinweise

### Anwendung

Dieser Drehstuhl darf nur bestimmungsgemäß unter Beachtung der allgemeinen Sorgfaltspflicht benutzt werden. Bei unsachgemäßem Gebrauch (z. B. als Aufstiegshilfe, Sitzen auf den Armlehnen, extremen einseitigen Belastungen) besteht Unfallgefahr. Das maximale Benutzergewicht ist auf der Produktkennzeichnung abzulesen. Diese ist direkt am Produkt angebracht.

### Rollen

Vor dem ersten Gebrauch bitte den farbigen Transportschutz entfernen. Für Ihre Sicherheit und für die unterschiedlichen Bodenbeläge gibt es, gemäß Sicherheitsvorschriften, verschiedene Rollen:

- Rollen mit hartem Belag für textile Böden,
  - Rollen mit weichem Belag für alle nicht textilen Böden.
- Rollenwechsel: z. B. nach einem Umzug oder nach Austauschen des Bodenbelags – Rollen einfach herausziehen bzw. einstecken.

Um den Fußbodenbelag zu schonen und die Lebensdauer der Rollen und Gleiter zu erhöhen, ist eine regelmäßige Überprüfung, Reinigung und gegebenenfalls auch ein Austausch empfehlenswert bzw. erforderlich. Gerne können Sie sich bei Fragen an den Kundenservice wenden.

### Kunststoffteile

Zur Reinigung eignet sich eine Seifenlösung. Bitte keine aggressiven Reinigungsmittel verwenden.

### Polster/Membran

Textilien sollten regelmäßig gereinigt werden. Leichte Verschmutzungen können mit Druckluft weggeblasen, abgesaugt oder mit lauwarmem Wasser und einem feuchten Tuch beseitigt werden. Bitte nur Feinwaschmittel oder den von Sedus angebotenen Reinigungsschaum verwenden. Die Polsterteile und die Membranbespannung der Rückenlehne können nur werksseitig ausgetauscht werden

### Leder

Leder ist ein Naturprodukt. Verwachsungen geben dem Material die unverwechselbare Note. Leichte Verschmutzungen mit weichem Wolllappen abreiben. Bei stärkerer Verschmutzung nur Pflegemittel für anilingefärbtes Leder verwenden. Semi-Anilinkleider nicht direkter Sonneneinstrahlung aussetzen.

### Sitzhöhenverstellung

Wir empfehlen die regelmäßige Reinigung der Kolbenstange mit einem Lappen. Sonstige Arbeiten im Bereich der Gasfeder, wie z. B. der Austausch, dürfen nur durch eingewiesenes Fachpersonal ausgeführt werden.

## User notes

### Correct use

This swivel chair may only be used for the purpose intended while exercising due care and attention. Using it inappropriately (e.g. as a stepladder, sitting on the armrests or placing extreme weight on one side) could result in accidents. The maximum user weight is indicated on the product label which is attached to the product.

### Castors

Before using the product for the first time, please remove the coloured transport protection.

A variety of castors are available, for the sake of your safety and for use on different types of flooring in accordance with safety regulations:

- hard castors for soft flooring,
- soft castors for hard flooring.

Changing castors: this might be necessary, for instance, after moving office, or after the installation of a new floor surface – simply pull out the castors and push new ones in. To protect the floor covering and increase the service life of the castors and glides, it is recommended or necessary to regularly check, clean and, if required, replace them. Should you have any questions, please do not hesitate to contact our Customer Service.

### Plastic parts

Soapy water is suitable for cleaning. Please do not use any aggressive cleaning materials.

### Upholstery/membrane

Clean textiles on a regular basis. Minor stains can be vacuumed or removed using compressed air or lukewarm water and a damp cloth. Only use mild detergent or the cleaning foam offered by Sedus. The upholstery and membrane covering of the backrest can only be changed at the factory.

### Leather

Leather is a natural product. Colour shading gives the material its unmistakable touch. Rub off light soiling with a soft woollen cloth. Heavier soiling should only be treated with cleaners designed for aniline dyed leather. Do not expose semi-aniline leather to direct sunshine.

### Seat height adjustment

We recommend cleaning the piston rod regularly with a cloth. Other work on the gas spring, e.g. replacement, may only be carried out by trained staff.

## Conseils d'entretien

### Utilisation

Ce fauteuil de travail doit être utilisé selon le mode d'emploi et conformément aux règles élémentaires de sécurité. Une utilisation non conforme présente un risque d'accident (par exemple : lorsque le siège est utilisé comme marche-pied ou lorsque l'on s'assoit sur les accoudoirs). Le poids maximal de l'utilisateur est indiqué sur l'étiquette du produit. Celle-ci se trouve directement sur l'article.

### Roulettes

Avant la première utilisation, enlever la protection de transport de couleur. Il existe différents roulettes en fonction des différents revêtements de sol, conformément aux réglementations pour votre sécurité :

- Roulettes durs pour sol moquette,
- souples pour toutes les autres surfaces.

Remplacement des roulettes : après un déménagement ou un changement de revêtement de sol, il vous suffit de retirer ou de remettre les roulettes en place.

Pour préserver le revêtement de sol et allonger la durée de vie des roulettes et des patins, il est conseillé – voire nécessaire – de les contrôler et nettoyer régulièrement et, le cas échéant, de les remplacer. N'hésitez pas à contacter le service clients pour toute question.

### Parties en polypropylène

Le nettoyage de ces pièces s'effectue à l'aide d'une solution savonneuse. Ne pas utiliser de détergent chimique.

### Capitonnage/Tissu Trévira tendu

Il convient de nettoyer régulièrement les textiles. Les salissures légères peuvent être soufflées à l'air comprimé, éliminées à l'aide d'un aspirateur ou enlevées à l'eau tiède, avec un chiffon humide. Veuillez utiliser uniquement une lessive pour linge délicat ou la mousse nettoyante proposée par Sedus. Les parties capitonnées et le tissu Trévira tendu du dossier ne peuvent être remplacés qu'à l'usine.

### Cuir

Le cuir est un produit naturel. Ses irrégularités confèrent à la matière toute sa singularité. Frotter les salissures légères avec un chiffon de laine doux. Pour les salissures plus importantes, utiliser uniquement des produits d'entretien pour cuir teinté à l'aniline. Ne pas exposer le cuir semi-aniline aux rayons directs du soleil.

### Réglage de la hauteur du siège

Nous recommandons un nettoyage régulier du tube central (sous l'assise) avec un chiffon. Autre entretien possible, comme par exemple le ressort à gaz, l'échange ne peut être effectué que par du personnel qualifié.

## Aanwijzingen voor de gebruiker

### Gebruik

Deze draaistoel mag alleen volgens de voorschriften onder naleving van de algemene zorgvuldigheidsplicht worden gebruikt. Bij oneigenlijk gebruik (bijv. als klimhulpmiddel of bij zitten op de armleuningen of extreme belasting op onderdelen) bestaat gevaar voor ongelukken. Het maximale gebruikersgewicht kan worden afgelezen op het productlabel. Dit is direct aan het product bevestigd.

### Wielen

Voor het eerste gebruik de gekleurde transportbescherming verwijderen. Voor uw veiligheid en voor de verschillende vloerbedekkingen zijn er, conform veiligheidsvoorschriften, verschillende wielen:

- wielen met harde bekleding voor textiele vloeren,
  - zachte wielen voor alle niet-zachte ondergrond.
- Verwisselen van wielen: wielen gewoon eruit trekken resp. erin steken.

Om de vloerbedekking te beschermen en de levensduur van de wielen en glijders te verlengen, is een regelmatige controle, reiniging en indien nodig vervanging aanbevolen of noodzakelijk. Neem gerust contact op met de klantenservice als u vragen hebt.

### Kunststof delen

Voor het schoonmaken is een zeepsopje geschikt. A.u.b. geen agressieve schoonmaakmiddelen gebruiken.

### Stoffering/membraan

Textiel moeten regelmatig worden gereinigd. Lichte vervuilingen kunnen worden weggeblazen met perslucht, worden afgezogen of verwijderd met lauwwarm water en een vochtige doek. Gebruik alleen een fijnwasmiddel of het door Sedus aangeboden reinigingsschuim. De gestoffeerde delen en de membraanbespanning van de rugleuning kunnen alleen in de fabriek vervangen worden

### Leder

Leder is een natuurproduct. Vergroeiingen geven het materiaal zijn onmiskenbare karakter. Lichte vervuilingen met een zachte wollen doek wegvegen. Bij zwaardere vervuiling alleen onderhoudsmiddelen voor anilinegekleurd leder gebruiken. Semi-anilineleder niet blootstellen aan direct zonlicht.

### Zithoogte verstelling

Wij adviseren de stand van de gasveer regelmatig met een lap te reinigen. Andere werkzaamheden met betrekking tot de gasveer, zoals bijvoorbeeld de vervanging ervan, mogen enkel door vakmensen uitgevoerd worden.

## Indicazioni per l'utilizzatore

### Utilizzo

Questa seduta operativa deve essere utilizzata correttamente. In caso di utilizzo inappropriato (ad es. al posto di una scala, sedendosi sui braccioli o con carichi estremi unilaterali), sussiste il rischio di incidente. Il peso massimo dell'utente è riportato sull'etichetta attaccata direttamente al prodotto.

### Rotelle

Al primo utilizzo, rimuovere il rivestimento colorato per il trasporto. Per la sicurezza dell'utilizzatore e per i diversi tipi di pavimentazione, sono disponibili, come previsto dalle norme di sicurezza, diversi tipi di rotelle:

- rotelle dure per pavimento morbido,
- rotelle morbide per tutti i pavimenti duri.

Sostituzione delle rotelle: estrarre o inserire semplicemente le rotelle.

Per proteggere il rivestimento del pavimento e aumentare la durata di vita di rotelle e piedini, è consigliabile o può rendersi necessario effettuare periodicamente un'ispezione, una pulizia ed eventualmente una sostituzione. Il servizio clienti è a completa disposizione per qualsiasi domanda.

### Parti in plastica

Per la pulizia, impiegare un detergente a base di sapone. Non utilizzare detersivi aggressivi.

### Imbottitura/parti in tessuto

I tessuti devono essere puliti regolarmente. Lo sporco leggero può essere soffiato via con aria compressa, aspirato o rimosso con acqua tiepida e un panno umido. Si prega di utilizzare esclusivamente detersivi delicati o la schiuma detergente di Sedus. Le imbottiture devono essere sostituite da personale specializzato.

### Pelle

La pelle è un prodotto naturale. Le aderenze conferiscono al materiale il suo tocco inconfondibile. Strofinare lo sporco leggero con un panno di lana morbido. In caso di sporco intenso, utilizzare solo prodotti per la cura della pelle tinta all'anilina. Non esporre la pelle semi-anilina alla luce diretta del sole.

### Regolazione altezza sedile

Consigliamo di pulire regolarmente il pistone con un panno.

La manutenzione o sostituzione della cartuccia a gas può essere eseguita solo da personale specializzato.

## Indicaciones para el usuario

### Aplicación

Este sillón giratorio debe utilizarse de acuerdo con las instrucciones y siguiendo las normas generales de cuidado. En caso de utilizarse de forma indebida (p. ej., subiéndose a ella, sentándose en los apoyabrazos o carga unilateral extrema) existe peligro de accidente. El peso máximo de uso se encuentra en la etiqueta del producto, que está pegada directamente al mismo.

### Ruedas

Antes del primer uso se debe retirar la protección para el transporte. Disponemos de diferentes tipos de ruedas acordes con las normativas de seguridad para diferentes tipos de suelos:

- Ruedas con superficie dura para suelos textiles.
- Ruedas con superficie blanda para suelos duros.

Cambio de las ruedas: p. ej., después de una mudanza o de haberse cambiado el recubrimiento del suelo - sencillamente extraiga las ruedas o insértelas.

Para proteger el suelo y aumentar la vida útil de ruedas y patines, es recomendable y/o necesario inspeccionarlos periódicamente, limpiarlos y, dado el caso, reemplazarlos. No dude en ponerse en contacto con el servicio de atención al cliente si tiene alguna pregunta.

### Piezas plásticas

Para la limpieza es apropiada una solución jabonosa. Le rogamos no utilizar productos agresivos de limpieza.

### Acolchados/Membrana

Los tejidos se deben limpiar regularmente. La suciedad ligera puede eliminarse aplicando aire comprimido, aspirando o con agua tibia y un paño húmedo. Utilizar únicamente detergente suave o la espuma limpiadora ofrecida por Sedus. Las piezas del tapizado y el tensado de membrana del respaldo sólo pueden reemplazarse en fábrica.

### Piel

La piel es un producto natural. Las imperfecciones dan al material su toque inconfundible. Frotar con un paño suave de lana para eliminar la suciedad leve. En el caso de suciedad más intensa usar solo productos para el cuidado de la piel coloreada con anilina. No exponer la piel semianilina a la radiación solar directa.

### Ajuste de altura del asiento

Recomendamos limpiar la varilla del pistón con un paño. Otros trabajos en el cartucho de gas, como por ejemplo cambiarlo, solo puede llevarse a cabo por personal cualificado.



## Inhalt / Contents / Sommaire / Inhoud / Indice / Índice

Similarmechnik mit **Gewichtsautomatik**

Similar mechanism with **automatic weight adjustment**

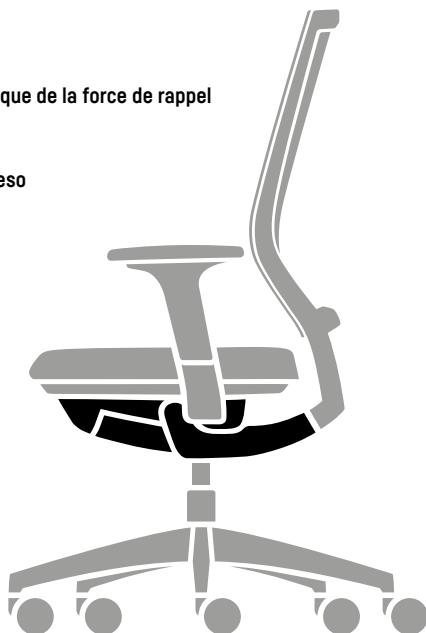
Mécanique Similar avec **dispositif de réglage automatique de la force de rappel**

Mechaniek met **gewichtsautomaat**

Meccanismo Similar con **regolazione automatica del peso**

Mecánica similar con **ajuste automático al peso**

<b>Deutsch</b>	Seite 10
<b>English</b>	Page 11
<b>Français</b>	Page 12
<b>Nederlands</b>	Pagina 13
<b>Italiano</b>	Pagina 14
<b>Español</b>	Página 15



Similarmechnik mit **individueller Gewichtseinstellung**

Similar mechanism with **individual weight adjustment**

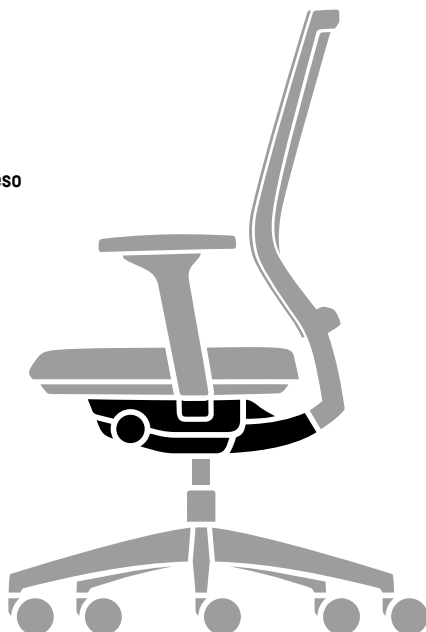
Mécanique Similar avec **réglage individuel du poids**

Similarmechaniek met **individuele gewichtsinstelling**

Meccanismo Similar con **regolazione individuale del peso**

Mecánica similar con **ajuste manual**

<b>Deutsch</b>	Seite 16
<b>English</b>	Page 17
<b>Français</b>	Page 18
<b>Nederlands</b>	Pagina 19
<b>Italiano</b>	Pagina 20
<b>Español</b>	Página 22





**Hinweis:** Bitte beachten Sie, dass das von Ihnen erworbene Modell von den in dieser Bedienungsanleitung beschriebenen und abgebildeten Modellen abweichen kann. Ausstattungen, die nicht dem Standardmodell entsprechen, sind durch den Vermerk „optional“ gekennzeichnet.

**Note:** Please note that the model you have purchased may differ from the models described and illustrated in these operating instructions. Features that do not correspond to the standard model are labelled as 'optional'.

**Remarque :** veuillez noter que le modèle que vous avez acheté peut différer des modèles décrits et illustrés dans ce guide d'utilisation. Les équipements non inclus dans le modèle standard sont signalés par la mention « en option ».

**Opmerking:** let erop dat het door u gekochte model kan afwijken van de beschreven en afgebeelde modellen in deze gebruiksaanwijzing. Uitrustingen die niet overeenkomen met het standaardmodel, worden aangeduid met de vermelding "optioneel".

**Nota:** il modello acquistato può differire da quelli descritti e illustrati nelle presenti istruzioni per l'uso. Le dotazioni che non corrispondono al modello standard sono contrassegnate come „opzionali“.

**Nota:** Tenga en cuenta que el modelo que usted ha adquirido puede diferir de los modelos descritos e ilustrados en las presentes instrucciones de uso. El equipamiento que no corresponde al modelo estándar se etiqueta como «opcional».

---

**Box Montage**

**Box Assembly**

**Box Montage**

**Box Montage**

**Box Montaggio**

**Box Montaje**

**Counteruntergestell**

**Counter underframe**

**Dotée d'un support**

**Balie-onderstel**

**Struttura counter**

**Base alta**

**Deutsch** Seite 22/23

**English** Page 22/23

**Français** Page 22/23

**Nederlands** Pagina 22/23

**Italiano** Pagina 22/23

**Español** Página 22/23

**Deutsch** Seite 24

**English** Page 24

**Français** Page 24

**Nederlands** Pagina 24

**Italiano** Pagina 24

**Español** Página 24

## Similarmechnik mit Gewichtsautomatik

### A Höhe des Sitzes

- ▶ Sitz tiefer stellen: 1. Sitz belasten
- 2. Taste nach oben ziehen (Sitz senkt sich langsam)
- 3. Taste in gewünschter Sitzhöhe loslassen = arretieren
- ▶ Sitz höher stellen: 1. Sitz entlasten
- 2. Taste nach oben ziehen (Sitz hebt sich langsam)
- 3. Taste in gewünschter Sitzhöhe loslassen = arretieren

### B Neigung der Rückenlehne

- ▶ Öffnungswinkel der Rückenlehne einstellen: Drehrad auf den gewünschten Winkel stellen. Der Öffnungswinkel kann auf 0°, 8°, 16° oder 26° begrenzt werden.

### C Tiefe des Sitzes (optional)

- Sitztiefe einstellen: 1. Taste nach vorne ziehen und halten 2. Sitzpolster in gewünschte Position schieben 3. Taste loslassen, Sitz rastet ein

### D Höhe und Vorwölbung der Lordose bei Membranbespannung (optional)

- ▶ Höhe einstellen: 1. Lehne entlasten 2. Lordosenstütze mit beiden Händen verschieben 3. Lordose in gewünschter Position loslassen
- ▶ Vorwölbung einstellen: 1. Lehne entlasten 2. Lordosenpad drehen: Vorwölbung stärker oder schwächer

### E Höhe der Lordose bei Vollpolster (optional)

- ▶ Höhe einstellen: 1. Lehne entlasten 2. Hebel an der Lordose in die gewünschte Position verschieben

### F Verstellung der Armlehnen

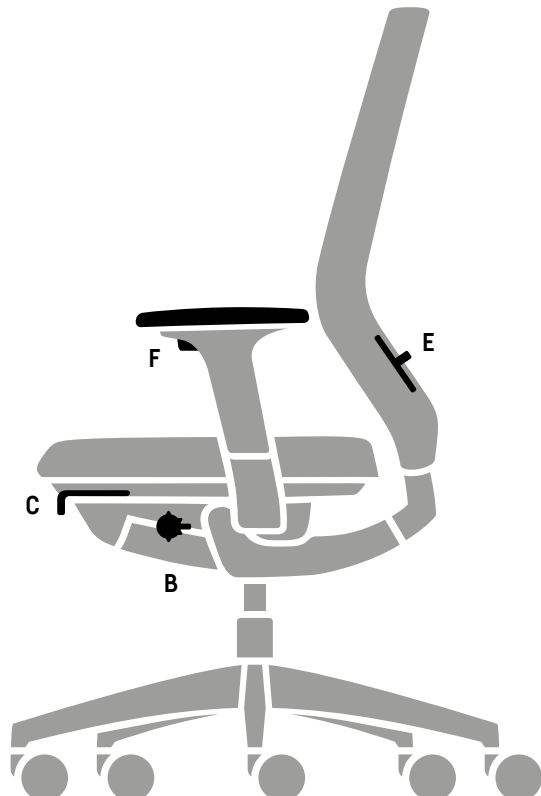
- ▶ Höhe der Armlehnen verstellen: 1. Taste drücken und halten 2. Armlehne in gewünschte Höhe anheben bzw. absenken 3. Taste loslassen, Armlehne rastet ein
- ▶ Tiefe der Armlehnen verstellen (3-D/4-D): 1. Taste drücken und halten 2. Armauflage nach hinten oder vorne schieben; Auflage rastet automatisch ein
- ▶ Auflageflächen in jede Position verändern (4-D): vor und zurück, nach rechts und links drehbar um 360°
- ▶ Lichte Weite der Armlehnen verändern (2-D/3-D/4-D): 1. Hebel am Armlehnenträger unter dem Sitz lösen 2. Armlehne in gewünschte Position verschieben 3. Hebel wieder anziehen

### G Nackenstütze (optional)

Verstellen der Nackenstütze: in gewünschte Höhe schieben (stufenlos) und Neigeposition einstellen

### H Kleiderbügel (optional)

Maximales Benutzergewicht 15 kg. Der Kleiderbügel ist nicht zum Schieben oder Ziehen des Stuhls geeignet.



## Similar mechanism with automatic weight adjustment

### A Height of the seat

- ▶ Lowering the seat: 1. Sit down on the seat 2. Pull the button upwards (the seat will drop slowly) 3. Releasing the button at the desired height will lock the position
- ▶ Raising the seat: 1. Stand up 2. Pull the button upwards (the seat will rise slowly) 3. Releasing the button at the desired height will lock the position

### B Adjusting the backrest tilt

- ▶ Adjust the backrest opening angle:  
Set the adjustment wheel to the desired angle.  
The opening angle can be limited to 0°, 8°, 16° or 26°

### C Depth of the seat (optional)

- ▶ Adjusting the seat depth: 1. Pull the button forwards and hold 2. Push the cushion to the desired position 3. Release the finger plate, and the seat will engage

### D Height and depth of the lumbar support for membrane cover (optional)

- ▶ Adjusting the height: 1. Do not lean against the backrest 2. Move the lumbar support with both hands 3. Release the lumbar support in the desired position
- ▶ Adjusting the depth: 1. Do not lean against the backrest 2. Rotate the lumbar pad: Depth stronger or weaker

### E Height of the lumbar support for the fully upholstered version (optional)

- ▶ Adjusting the height: 1. Do not lean against the backrest 2. Move the lever on the lumbar support to the desired position

### F Adjusting the armrests

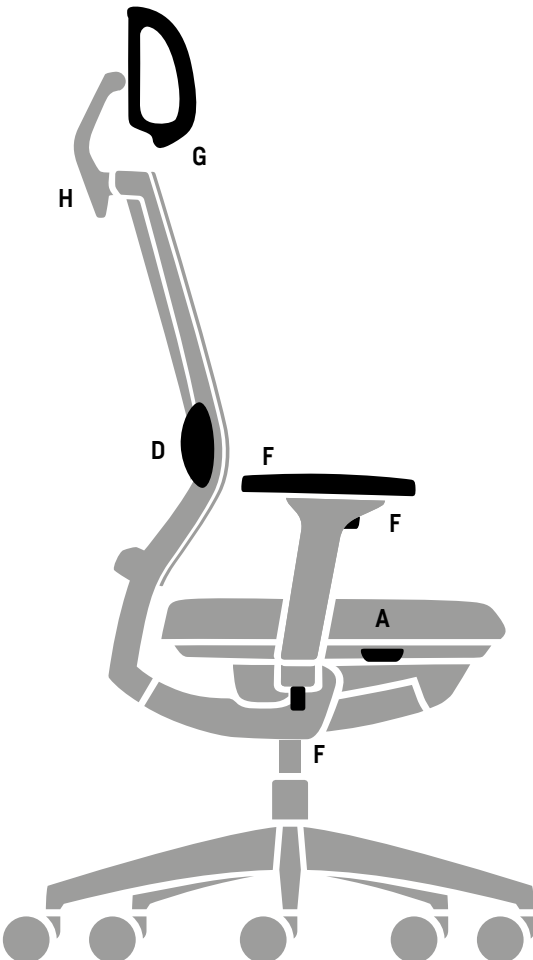
- ▶ To adjust the height of the armrests: 1. Press and hold the button 2. Raise or lower the armrest to the desired height 3. Release the button to lock the armrest
- ▶ To adjust the depth of the armrests (3-D/4-D): 1. Press and hold the button 2. Slide the armrest cover backwards or forwards; it will lock in place automatically
- ▶ Adjusting the support surfaces to any position (4-D): forward and backward, rotatable to the right and left by 360°
- ▶ Changing the clear width (2-D/3-D/4-D): 1. Release the armrest lever under the seat 2. Push the armrest into the desired position 3. Tighten the lever again

### G Neck support (optional)

- ▶ Adjusting the neck support: Slide to the desired height (stepless) and adjust the tilt position

### H Coat hanger (optional)

- ▶ Maximum user weight is 15 kg. The coat hanger is not suitable for pushing or pulling the chair.



## Mécanique Similar avec dispositif de réglage automatique de la force de rappel

### A Hauteur de l'assise

- Pour abaisser l'assise : 1. S'asseoir sur le siège
- 2. Tirer le bouton vers le haut (l'assise descend lentement) 3. Relâcher le bouton à la hauteur d'assise voulue = blocage
- Pour relever l'assise : 1. Ne pas s'asseoir sur le siège
- 2. Tirer le bouton vers le haut (l'assise remonte lentement) 3. Relâcher le bouton à la hauteur d'assise voulue = blocage

### B Inclinaison du dossier

- Régler l'angle d'ouverture du dossier :  
Tourner la molette sur l'angle souhaité.  
L'angle d'ouverture peut être limité à 0°, 8°, 16° ou 26°

### C Profondeur de l'assise (en option)

- Régler la profondeur de l'assise : 1. Tirer le bouton vers l'avant et le retenir 2. Faire glisser le capitonnage de l'assise dans la position voulue 3. Relâcher le bouton, l'assise s'enclenche

### D Hauteur et renflement de l'appui-lordose pour le revêtement résille (en option)

- Régler la hauteur : 1. Délester le dossier 2. Déplacer l'appui-lordose des deux mains 3. Relâcher l'appui-lordose dans la position voulue
- Régler le renflement: 1. Délester le dossier
- 2. Tourner le coussinet lombaire : renflement plus ou moins important

### E Hauteur de l'appui-lordose pour le capitonnage complet (en option)

- Régler la hauteur : 1. Délester le dossier 2. Placer le levier de l'appui-lordose dans la position voulue

### F Réglage des accoudoirs

- Réglage de la hauteur des accoudoirs : 1. Appuyer sur le bouton et le maintenir enfoncé 2. Relever ou abaisser l'accoudoir à la hauteur souhaitée 3. Relâcher le bouton, l'accoudoir s'enclenche
- Réglage de la profondeur des accoudoirs (3-D/4-D) :  
1. Appuyer sur le bouton et le maintenir enfoncé
- 2. Déplacer la manchette vers l'arrière ou vers l'avant, la manchette s'enclenche automatiquement
- Modifier les surfaces d'appui dans chaque position (4-D) : en avant et en arrière, pivotantes à 360° vers la droite et la gauche

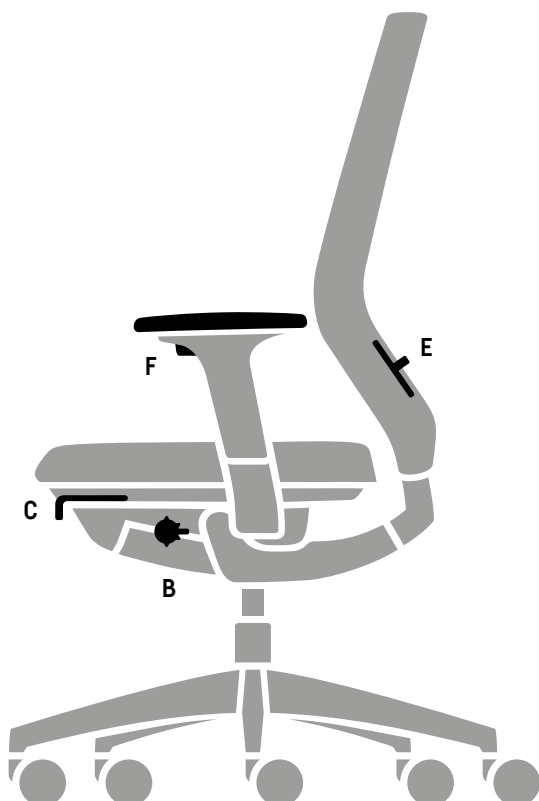
- Modifier la largeur intérieure des accoudoirs (2-D/3-D/4-D) : 1. Débloquer le levier au niveau du support d'accoudoirs, sous l'assise 2. Bouger l'accoudoir dans la position voulue 3. Remettre le levier en place

### G Appui-nuque (en option)

Réglage de l'appui-nuque : le mettre à la bonne hauteur (mouvement continu) et régler l'inclinaison

### H Cintre (en option)

Charge maximale autorisée : 15 kg. Le cintre ne doit pas servir à pousser ou à tirer le siège.



## Mechaniek met gewichtsautomaat

### A Hoogte van de zitting

- ▶ Zitting lager zetten: 1. Zitting belasten 2. Knop naar boven trekken [zitting gaat langzaam omlaag]
- 3. Knop op gewenste zithoogte loslaten = vergrendelen
- ▶ Zitting hoger zetten: 1. Zitting ontlasten 2. Knop naar boven trekken [zitting komt langzaam omhoog]
- 3. Knop op gewenste zithoogte loslaten = vergrendelen

### B Beweging van de rugleuning

- ▶ Openingshoek van de rugleuning instellen: Draaiwiel in de gewenste hoek draaien. De openingshoek kan worden beperkt tot 0°, 8°, 16° of 26°

### C Diepte van de zitting (optioneel)

- Zittingdiepte instellen: 1. Knop naar voren trekken en vasthouden 2. Zitkussen in gewenste positie schuiven
- 3. Knop loslaten, zitting klikt vast

### D Hoogte en voorwelling van de lendensteun bij membraanbespanning (optioneel)

- ▶ Hoogte instellen: 1. Rugleuning ontlasten 2. Lendensteun met beide handen verschuiven 3. Lendensteun in de gewenste positie loslaten
- ▶ Voorwelling instellen: 1. Rugleuning ontlasten
- 2. Lendensteunpad draaien: voorwelling groter of kleiner

### E Hoogte van de lendensteun bij volledige stoffering (optioneel)

- ▶ Hoogte instellen: 1. Rugleuning ontlasten 2. Hendel bij de lendensteun in de gewenste positie verschuiven

### F Verstelling van de arMLEUNINGEN

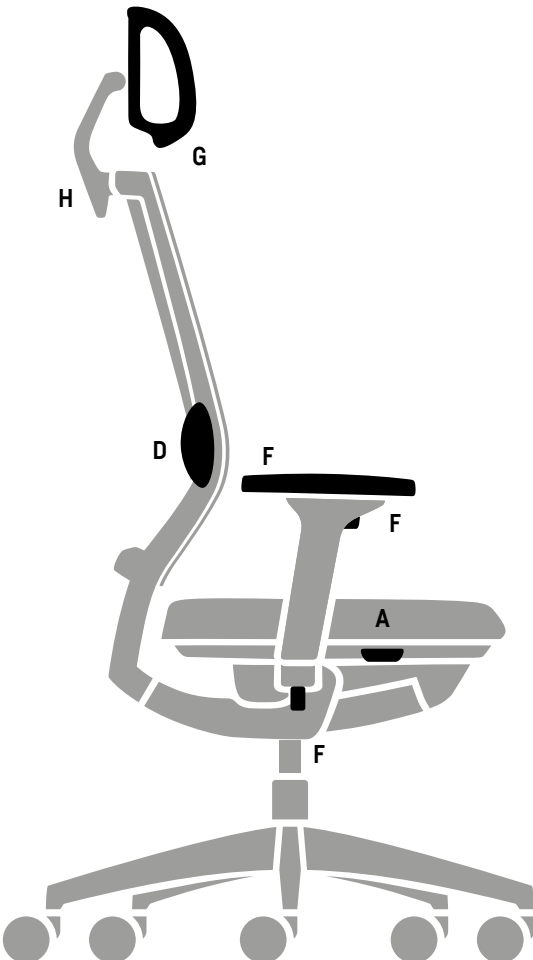
- ▶ Hoogte van de arMLEUNINGEN verstellen: 1. Op toets drukken en vasthouden 2. ArMLEUNING tot op gewenste hoogte opheffen resp. laten zakken 3. Toets loslaten, arMLEUNING sluit ineen
- ▶ Diepte van de arMLEUNINGEN verstellen [3-D/4-D]: 1. Op toets drukken en vasthouden 2. Armsteun naar achteren of voren schuiven; steun sluit automatisch ineen
- ▶ Steunvlakken in elke positie veranderen [4-D]: vooruit en achteruit, naar rechts en naar links draaibaar met 360°
- ▶ Binnenwerkse breedte van de arMLEUNINGEN veranderen [2-D/3-D/4-D]: 1. Hendel bij de arMLEUNINGDRAGER onder de zitting losdraaien 2. ArMLEUNING in gewenste positie verschuiven 3. Hendel weer vastdraaien

### G Neksteun (optioneel)

- Verstellen van de neksteun: in de gewenste hoogte schuiven (traploos) en kantelstand instellen

### H Kledinghanger (optioneel)

- Maximaal gebruikersgewicht 15 kg. De kledinghanger is niet geschikt om de stoel te verschuiven of te trekken.



## Meccanismo Similar con regolazione automatica del peso

### A Altezza del sedile

- ▶ Abbassamento del sedile: **1.** A sedile carico
- 2.** Sollevare la leva (il sedile si abbassa lentamente)
- 3.** Rilasciare la leva all'altezza del sedile desiderata = bloccaggio
- ▶ Sollevamento del sedile: **1.** A sedile scarico
- 2.** Sollevare la leva (il sedile si solleva lentamente)
- 3.** Rilasciare la leva all'altezza del sedile desiderata = bloccaggio

### B Inclinazione dello schienale

- ▶ Regolare l'angolo di apertura dello schienale: impostare la manopola sull'angolo desiderato. L'angolo di apertura può essere regolato a 0°, 8°, 16° o 26°

### C Profondità della seduta (optional)

- Impostazione della profondità della seduta: **1.** Tirare il pulsante in avanti e tenere premuto
- 2.** Fare scorrere l'imbottitura del sedile nella posizione desiderata
- 3.** Rilasciare il pulsante, il sedile scatta in posizione

### D Altezza e sporgenza del sostegno lombare in caso di rivestimento in membrana (opzionale)

- ▶ Regolazione dell'altezza: **1.** rimuovere il carico dallo schienale
- 2.** spostare il sostegno lombare con entrambe le mani
- 3.** rilasciare il sostegno lombare nella posizione desiderata
- ▶ Regolazione della sporgenza: **1.** rimuovere il carico dallo schienale
- 2.** Ruotare il cuscinetto lombare: aumento o diminuzione della sporgenza

### E Altezza del sostegno lombare in caso di imbottitura completa (opzionale)

- ▶ Regolazione dell'altezza: **1.** rimuovere il carico dallo schienale
- 2.** Spostare la leva del sostegno lombare nella posizione desiderata

### F Regolazione braccioli

- ▶ Regolazione dell'altezza dei braccioli: **1.** Premere il pulsante
- 2.** Sollevare/abbassare il bracciolo fino a raggiungere l'altezza desiderata
- 3.** Rilasciare il pulsante: il bracciolo scatta in posizione
- ▶ Regolazione della profondità dei braccioli (3-D/4-D): **1.** Premere il pulsante
- 2.** Fare scorrere il poggibraccia all'indietro o in avanti; il bracciolo scatta automaticamente in posizione

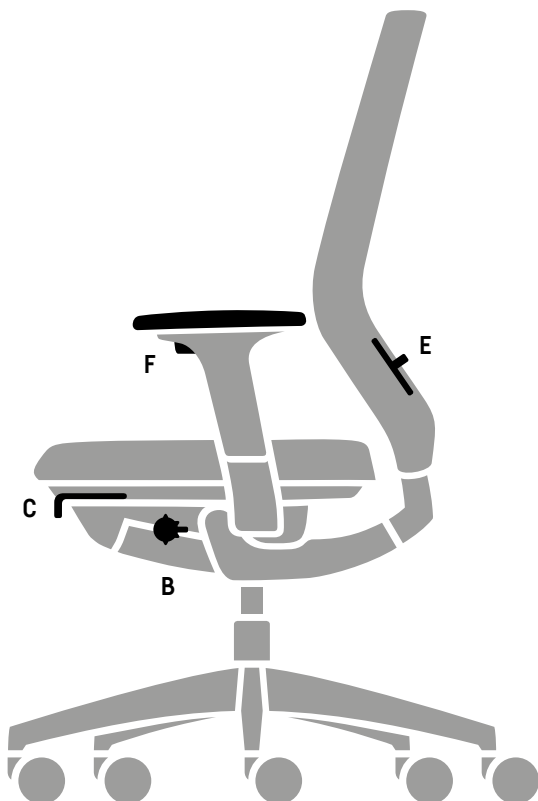
- ▶ Modificare le superfici di appoggio in qualsiasi posizione (4-D): avanti e indietro, a destra e a sinistra, con rotazione di 360°
- ▶ Modificare la larghezza utile dei braccioli (2-D/3-D/4-D): **1.** rilasciare la leva sul supporto del bracciolo sotto il sedile
- 2.** spostare il bracciolo nella posizione desiderata
- 3.** serrare nuovamente la leva

### G Sostegno cervicale (su richiesta)

Regolazione del sostegno cervicale: far scorrere fino all'altezza desiderata (senza scatti) e regolare l'inclinazione

### H Appendigiacca (su richiesta)

Peso massimo dell'utente 15 kg. L'appendigiacca non deve essere utilizzato per spingere o tirare la sedia.



## Mecánica similar con ajuste automático al peso

### A Altura del asiento

- Bajar el asiento: 1. Siéntese 2. Tire del mando hacia arriba (el asiento baja lentamente) 3. Suelte el mando a la altura deseada = queda fijado
  - Elevar el asiento: 1. Sin estar sentado 2. Tire del mando hacia arriba (el asiento sube lentamente)
3. Suelte el mando a la altura deseada = queda fijado

### B Inclinación del respaldo

- Configuración del ángulo de apertura del respaldo: Girar la rueda hasta el ángulo deseado. El ángulo de apertura puede limitarse a 0°, 8°, 16° o 26°

### C Profundidad del asiento (opcional)

- Ajustar la profundidad de asiento: 1. Tire del botón hacia delante y manténgalo pulsado 2. Deslice el cojín del asiento a la posición deseada 3. Suelte la palanca, el asiento queda fijado

### D Altura y curvatura del apoyo lumbar en la membrana (opcional)

- Ajustar la altura: 1. Descargue el respaldo 2. Desplace con dos manos el apoyo lumbar 3. Suelte el apoyo lumbar en la posición deseada
- Ajustar la curvatura: 1. Descargue el respaldo 2. Girar la almohadilla lumbar: curvatura más o menos pronunciada

### E Altura del apoyo lumbar en acolchado completo (opcional)

- Ajustar la altura: 1. Descargue el respaldo 2. Mueva la palanca del apoyo lumbar a la posición deseada

### F Ajuste de los reposabrazos

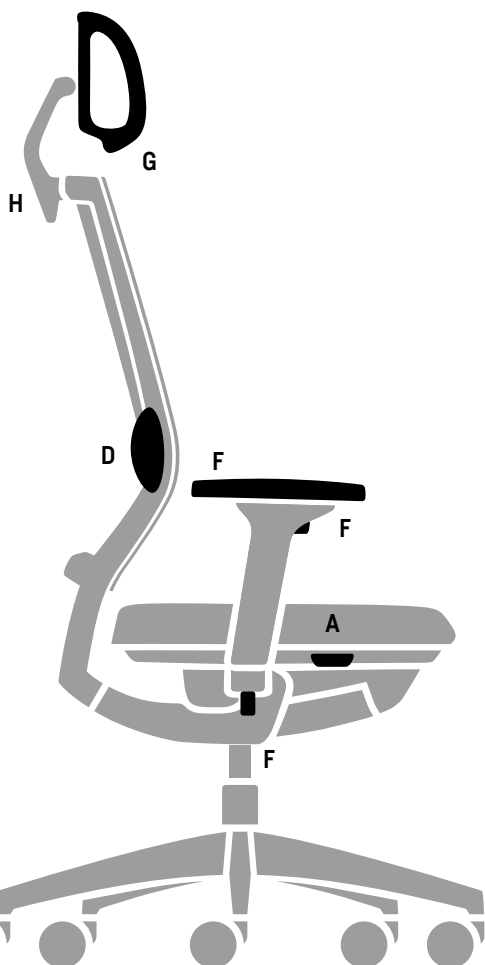
- Ajustar la altura de los reposabrazos: 1. Presione el botón y manténgalo apretado 2. Suba o baje el reposabrazos hasta que quede a la altura deseada 3. Suelte el botón; el reposabrazos queda acoplado
- Ajustar la profundidad de los reposabrazos (3D/4D): 1. Presione el botón y manténgalo apretado 2. Deslice la superficie de apoyo hacia adelante o hacia atrás; la superficie de apoyo se acopla automáticamente
- Mover las superficies de apoyo a cualquier posición (4D): giratorios 360° hacia delante y atrás, a izquierda y derecha
- Modificar la anchura interior de los reposabrazos (2D/3D/4D): 1. Afloje la palanca de los brazos ubicada bajo el asiento 2. Mueva los reposabrazos a la posición deseada 3. Apriete nuevamente la palanca

### G Reposacabezas (opcional)

- Ajuste del reposacabezas: deslizar (de forma continua) hasta la altura deseada y ajustar la inclinación

### H Percha (opcional)

- Peso máximo de uso 15 kg. La percha no debe utilizarse para empujar o tirar de la silla.



## Similarmechnik mit individueller Gewichtseinstellung

### A Höhe des Sitzes

- ▶ Sitz tiefer stellen: 1. Sitz belasten
- 2. Taste nach oben ziehen [Sitz senkt sich langsam]
- 3. Taste in gewünschter Sitzhöhe loslassen = arretieren
- ▶ Sitz höher stellen: 1. Sitz entlasten
- 2. Taste nach oben ziehen [Sitz hebt sich langsam]
- 3. Taste in gewünschter Sitzhöhe loslassen = arretieren

### B Neigung der Rückenlehne

Position der Lehne einstellen [3 Arretierungen]:

- 1. Rückenlehne belasten 2. Hebel drehen = aufrecht, mittlere Position, weit zurückgelehnt [26 Grad]

### C Stärke des Anlehndrucks

- ▶ Anlehndruck stärker einstellen: 1. Rückenlehne entlasten 2. Schnellverstellung nach vorne drehen
- ▶ Anlehndruck schwächer einstellen: 1. Rückenlehne entlasten 2. Schnellverstellung nach hinten drehen

### D Tiefe des Sitzes (optional)

- Sitztiefe einstellen: 1. Taste nach vorne ziehen und halten 2. Sitzpolster in gewünschte Position schieben
- 3. Taste loslassen, Sitz rastet ein

### E Neigung der Sitzfläche (optional)

- 1. Sitz entlasten 2. Hebel komplett nach oben schwenken und einrasten [Sitz neigt sich um 5° nach vorne] oder nach unten schwenken und einrasten [Sitz neigt sich wieder in die Ausgangsposition]

### F Höhe und Vorwölbung der Lordose bei Membranbespannung (optional)

- ▶ Höhe einstellen: 1. Lehne entlasten 2. Lordosenstütze mit beiden Händen verschieben 3. Lordose in gewünschter Position loslassen
- ▶ Vorwölbung einstellen: 1. Lehne entlasten 2. Lordosenpad drehen: Vorwölbung stärker oder schwächer

### G Höhe der Lordose bei Vollpolster (optional)

- ▶ Höhe einstellen: 1. Lehne entlasten 2. Hebel an der Lordose in die gewünschte Position verschieben

### H Verstellung der Armlehnen

- ▶ Höhe der Armlehnen verstellen: 1. Taste drücken und halten 2. Armlehne in gewünschte Höhe anheben bzw. absenken 3. Taste loslassen, Armlehne rastet ein
- ▶ Tiefe der Armlehnen verstellen [3-D/4-D]:
- 1. Taste drücken und halten 2. Armauflage nach hinten oder vorne schieben; Auflage rastet automatisch ein

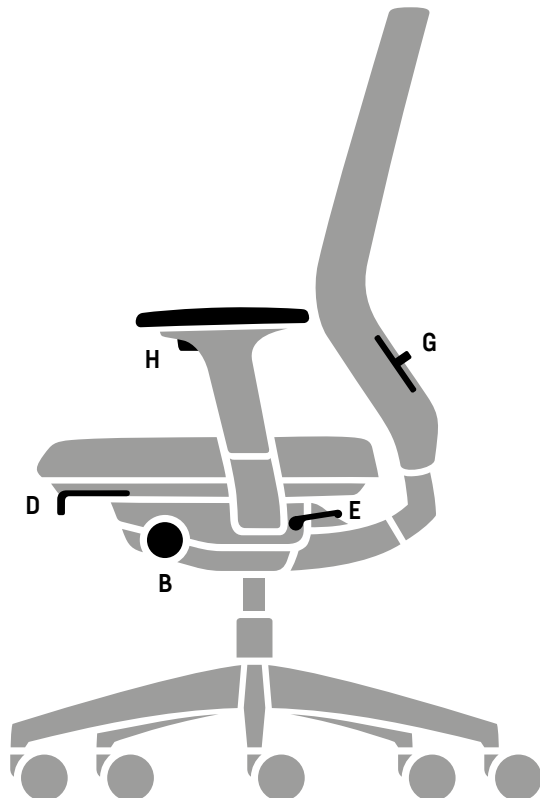
- ▶ Auflageflächen in jede Position verändern [4-D]: vor und zurück, nach rechts und links drehbar um 360°
- ▶ Lichte Weite der Armlehnen verändern [2-D/3-D/4-D]:
- 1. Hebel am Armlehnenträger unter dem Sitz lösen
- 2. Armlehne in gewünschte Position verschieben
- 3. Hebel wieder anziehen

### J Nackenstütze (optional)

Verstellen der Nackenstütze: in gewünschte Höhe schieben (stufenlos) und Neigeposition einstellen

### K Kleiderbügel (optional)

Maximales Benutzergewicht 15 kg. Der Kleiderbügel ist nicht zum Schieben oder Ziehen des Stuhls geeignet.





## Similar mechanism with individual weight adjustmen

### A Height of the seat

- ▶ Lowering the seat: 1. Sit down on the seat 2. Pull the button upwards (the seat will drop slowly) 3. Releasing the button at the desired height will lock the position
- ▶ Raising the seat: 1. Stand up 2. Pull the button upwards (the seat will rise slowly) 3. Releasing the button at the desired height will lock the position

### B Adjusting the backrest tilt

Adjusting the position of the backrest (3 locking positions): 1. Lean against the backrest 2. Turn the lever = upright, middle, reclined far back (26 degrees)

### C Strength of the backrest pressure

- ▶ Increasing the backrest pressure: 1. Take your weight off the backrest 2. Turn the quick adjustment mechanism to the front
- ▶ Reducing the backrest pressure: 1. Take your weight off the backrest 2. Turn the quick adjustment mechanism to the rear

### D Depth of the seat (optional)

Adjusting the seat depth: 1. Pull the button forwards and hold 2. Push the cushion to the desired position 3. Release the finger plate, and the seat will engage

### E Adjusting the seat tilt (optional)

1. Take your weight off the seat 2. Move the lever all the way up and lock it (the seat tilts forward by 5°) or move it down and lock it (the seat tilts back to its original position)

### F Height and depth of the lumbar support for membrane cover (optional)

- ▶ Adjusting the height: 1. Do not lean against the backrest 2. Move the lumbar support with both hands 3. Release the lumbar support in the desired position
- ▶ Adjusting the depth: 1. Do not lean against the backrest 2. Rotate the lumbar pad: Depth stronger or weaker

### G Height of the lumbar support for the fully upholstered version (optional)

- ▶ Adjusting the height: 1. Do not lean against the backrest 2. Move the lever on the lumbar support to the desired position

### H Adjusting the armrests

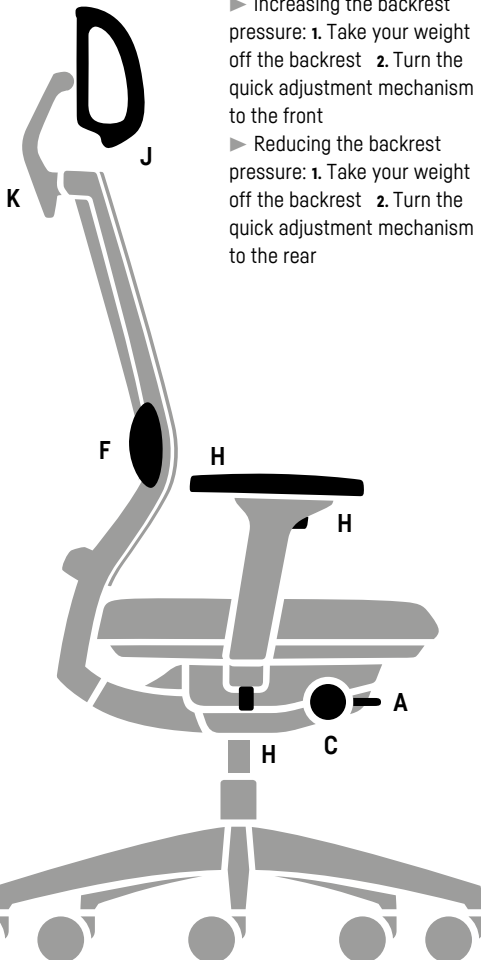
- ▶ To adjust the height of the armrests: 1. Press and hold the button 2. Raise or lower the armrest to the desired height 3. Release the button to lock the armrest
- ▶ To adjust the depth of the armrests (3-D/4-D): 1. Press and hold the button 2. Slide the armrest cover backwards or forwards; it will lock in place automatically
- ▶ Adjusting the support surfaces to any position (4-D): forward and backward, rotatable to the right and left by 360°
- ▶ Changing the clear width (2-D/3-D/4-D): 1. Release the armrest lever under the seat 2. Push the armrest into the desired position 3. Tighten the lever again

### J Neck support (optional)

Adjusting the neck support: Slide to the desired height (stepless) and adjust the tilt position

### K Coat hanger (optional)

Maximum user weight is 15 kg. The coat hanger is not suitable for pushing or pulling the chair.



## Mécanique Similar avec réglage individuel du poids

### A Hauteur de l'assise

- Pour abaisser l'assise : 1. S'asseoir sur le siège
- 2. Tirer le bouton vers le haut (l'assise descend lentement) 3. Relâcher le bouton à la hauteur d'assise voulue = blocage
- Pour relever l'assise : 1. Ne pas s'asseoir sur le siège
- 2. Tirer le bouton vers le haut (l'assise remonte lentement) 3. Relâcher le bouton à la hauteur d'assise voulue = blocage

### B Inclinaison du dossier

Régler la position du dossier (3 blocages possibles) :

- 1. Exercer une pression sur le dossier 2. Tourner le levier = à la verticale, position intermédiaire, bien penché en arrière (26 degrés)

### C Force de rappel du dossier

- Accentuer la force : 1. Soulager le dossier
- 2. Tourner le réglage rapide vers l'avant
- Relâcher la force : 1. Soulager le dossier
- 2. Tourner le réglage rapide vers l'arrière

### D Profondeur de l'assise (en option)

Régler la profondeur de l'assise : 1. Tirer le bouton vers l'avant et le retenir 2. Faire glisser le capitonnage de l'assise dans la position voulue 3. Relâcher le bouton, l'assise s'enclenche

### E Inclinaison de l'assise (en option)

- 1. Délester l'assise 2. Pivoter le levier à fond vers le haut et le verrouiller (l'assise s'incline de 5° vers l'avant) ou pivoter vers le bas et verrouiller (l'assise reprend sa position initiale)

### F Hauteur et renflement de l'appui-lordose pour le revêtement résille (en option)

- Régler la hauteur : 1. Délester le dossier 2. Déplacer l'appui-lordose des deux mains 3. Relâcher l'appui-lordose dans la position voulue
- Régler le renflement: 1. Délester le dossier
- 2. Tourner le coussinet lombaire : renflement plus ou moins important

### G Hauteur de l'appui-lordose pour le capitonnage complet (en option)

- Régler la hauteur : 1. Délester le dossier 2. Placer le levier de l'appui-lordose dans la position voulue

### H Réglage des accoudoirs

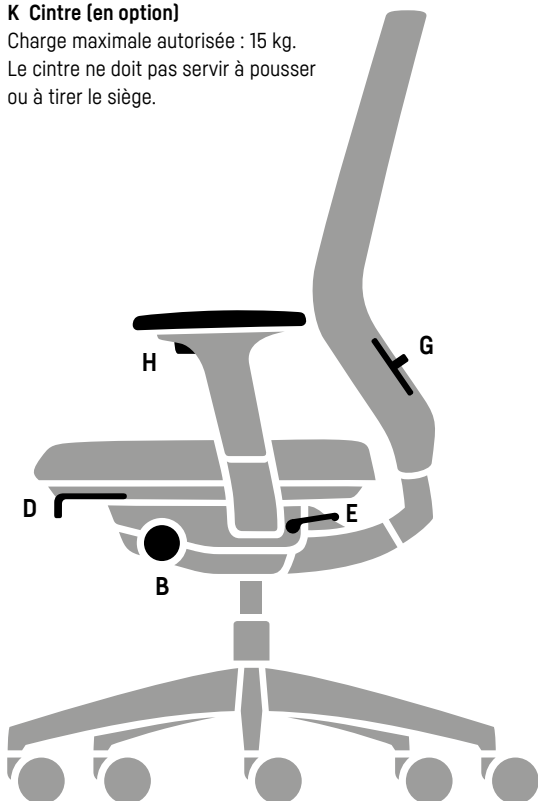
- Réglage de la hauteur des accoudoirs : 1. Appuyer sur le bouton et le maintenir enfoncé 2. Relever ou abaisser l'accoudoir à la hauteur souhaitée 3. Relâcher le bouton, l'accoudoir s'enclenche
- Réglage de la profondeur des accoudoirs (3-D/4-D) : 1. Appuyer sur le bouton et le maintenir enfoncé
- 2. Déplacer la manchette vers l'arrière ou vers l'avant, la manchette s'enclenche automatiquement
- Modifier les surfaces d'appui dans chaque position (4-D) : en avant et en arrière, pivotantes à 360° vers la droite et la gauche
- Modifier la largeur intérieure des accoudoirs (2-D/3-D/4-D) : 1. Débloquer le levier au niveau du support d'accoudoirs, sous l'assise 2. Bouger l'accoudoir dans la position voulue 3. Remettre le levier en place

### J Appui-nuque (en option)

Régler de l'appui-nuque : le mettre à la bonne hauteur (mouvement continu) et régler l'inclinaison

### K Cintre (en option)

Charge maximale autorisée : 15 kg.  
Le cintre ne doit pas servir à pousser ou à tirer le siège.



## Similarmechniek met individuele gewichtsinstelling

### A Hoogte van de zitting

- ▶ Zitting lager zetten: 1. Zitting belasten 2. Knop naar boven trekken [zitting gaat langzaam omlaag] 3. Knop op gewenste zithoogte loslaten = vergrendelen
- ▶ Zitting hoger zetten: 1. Zitting ontlasten 2. Knop naar boven trekken [zitting komt langzaam omhoog] 3. Knop op gewenste zithoogte loslaten = vergrendelen

### B Beweging van de rugleuning

Positie van de rugleuning instellen [3 vergrendstanden]:

1. Rugleuning belasten
2. Hendel draaien = rechtop, middenpositie, ver achterover leunend [26 graden]

### C Veerspanning instellen

- ▶ Aanleundruk sterker instellen: 1. Rugleuning ontlasten 2. Snelverstelling naar voren draaien
- ▶ Aanleundruk zwakker instellen: 1. Rugleuning ontlasten 2. Snelverstelling naar achteren draaien

### D Diepte van de zitting (optioneel)

- Zittingdiepte instellen: 1. Knop naar voren trekken en vasthouden 2. Zitkussen in gewenste positie schuiven 3. Knop loslaten, zitting klikt vast

### E Zitneig (optioneel)

1. Zitting ontlasten
2. Hendel volledig naar boven draaien en vergrendelen [zitting kantelt 5° naar voren] of naar beneden draaien en vergrendelen [zitting kantelt terug naar de uitgangspositie]

### F Hoogte en voorwelling van de lendensteun bij membraanbespanning (optioneel)

- ▶ Hoogte instellen: 1. Rugleuning ontlasten 2. Lendensteun met beide handen verschuiven 3. Lendensteun in de gewenste positie loslaten
- ▶ Voorwelling instellen: 1. Rugleuning ontlasten 2. Lendensteunpad draaien: voorwelling groter of kleiner

### G Hoogte van de lendensteun bij volledige stoffering (optioneel)

- ▶ Hoogte instellen: 1. Rugleuning ontlasten 2. Hendel bij de lendensteun in de gewenste positie verschuiven

### H Verstelling van de armleuningen

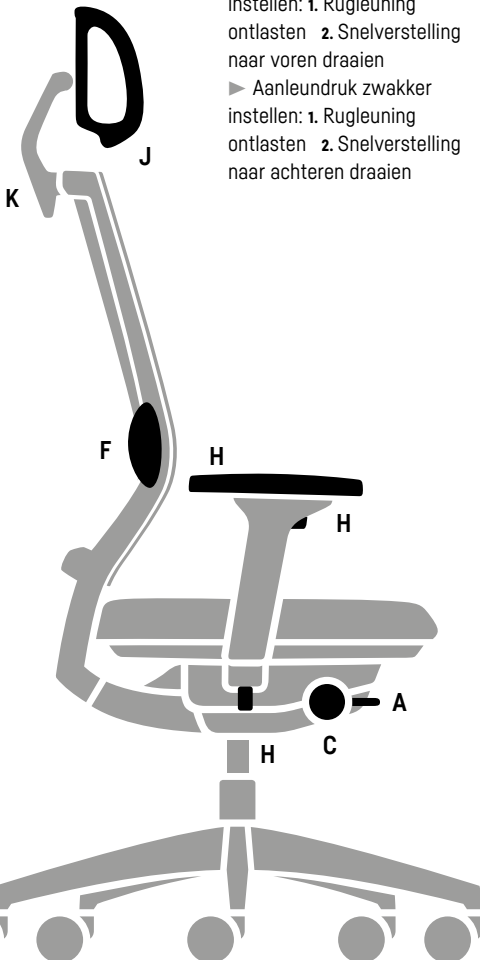
- ▶ Hoogte van de armleuningen verstellen: 1. Op toets drukken en vasthouden 2. Armleuning tot op gewenste hoogte opheffen resp. laten zakken 3. Toets loslaten, armleuning sluit ineen
- ▶ Diepte van de armleuningen verstellen [3-D/4-D]: 1. Op toets drukken en vasthouden 2. Armsteun naar achteren of voren schuiven; steun sluit automatisch ineen
- ▶ Steunvlakken in elke positie veranderen [4-D]: vooruit en achteruit, naar rechts en naar links draaibaar met 360°
- ▶ Binnenwerkse breedte van de armleuningen veranderen [2-D/3-D/4-D]: 1. Hendel bij de armleuningdrager onder de zitting losdraaien 2. Armleuning in gewenste positie verschuiven 3. Hendel weer vastdraaien

### J Neksteun (optioneel)

Verstellen van de neksteun: in de gewenste hoogte schuiven (traploos) en kantelstand instellen

### K Kledinghanger (optioneel)

Maximaal gebruikersgewicht 15 kg. De kledinghanger is niet geschikt om de stoel te verschuiven of te trekken.



## Meccanismo Similar con regolazione individuale del peso

### A Altezza del sedile

- ▶ Abbassamento del sedile: 1. A sedile carico
- 2. Sollevare la leva (il sedile si abbassa lentamente)
- 3. Rilasciare la leva all'altezza del sedile desiderata = bloccaggio
- ▶ Sollevamento del sedile: 1. A sedile scarico
- 2. Sollevare la leva (il sedile si solleva lentamente)
- 3. Rilasciare la leva all'altezza del sedile desiderata = bloccaggio

### B Inclinazione dello schienale

Regolare la posizione dello schienale (3 blocchi).

1. caricare lo schienale
2. ruotare la leva = verticale, centrale, molto reclinato indietro (26 gradi).

### C Resistenza dello schienale

- ▶ Impostazione di una resistenza maggiore dello schienale: 1. Scaricare lo schienale
- 2. Ruotare la regolazione rapida verso la parte anteriore
- ▶ Impostazione di una resistenza minore dello schienale: 1. Scaricare lo schienale
- 2. Ruotare la regolazione rapida verso la parte posteriore

### D Profondità della seduta (optional)

- Impostazione della profondità della seduta: 1. Tirare il pulsante in avanti e tenere premuto
2. Fare scorrere l'imbottitura del sedile nella posizione desiderata
  3. Rilasciare il pulsante, il sedile scatta in posizione

### E Inclinazione della superficie del sedile (su richiesta)

1. sollevare il sedile
2. ruotare completamente la leva verso l'alto e inserirla in posizione (il sedile si inclina in avanti di 5°) o verso il basso (il sedile si inclina di nuovo nella posizione iniziale)

### F Altezza e sporgenza del sostegno lombare in caso di rivestimento in membrana (opzionale)

- ▶ Regolazione dell'altezza: 1. rimuovere il carico dallo schienale
- 2. spostare il sostegno lombare con entrambe le mani
- 3. rilasciare il sostegno lombare nella posizione desiderata
- ▶ Regolazione della sporgenza: 1. rimuovere il carico dallo schienale
- 2. Ruotare il cuscinetto lombare: aumento o diminuzione della sporgenza

### G Altezza del sostegno lombare in caso di imbottitura completa (opzionale)

- ▶ Regolazione dell'altezza: 1. rimuovere il carico dallo schienale
- 2. Spostare la leva del sostegno lombare nella posizione desiderata

### H Regolazione braccioli

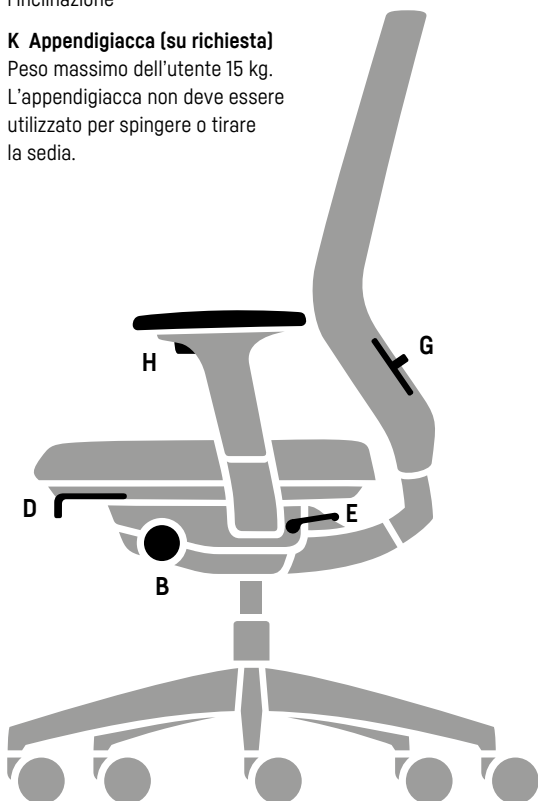
- ▶ Regolazione dell'altezza dei braccioli: 1. Premere il pulsante
- 2. Sollevare/abbassare il bracciolo fino a raggiungere l'altezza desiderata
- 3. Rilasciare il pulsante: il bracciolo scatta in posizione
- ▶ Regolazione della profondità dei braccioli (3-D/4-D): 1. Premere il pulsante
- 2. Fare scorrere il poggibraccia all'indietro o in avanti; il bracciolo scatta automaticamente in posizione
- ▶ Modificare le superfici di appoggio in qualsiasi posizione (4-D): avanti e indietro, a destra e a sinistra, con rotazione di 360°
- ▶ Modificare la larghezza utile dei braccioli (2-D/3-D/4-D): 1. rilasciare la leva sul supporto del bracciolo sotto il sedile
- 2. spostare il bracciolo nella posizione desiderata
- 3. serrare nuovamente la leva

### J Sostegno cervicale (su richiesta)

Regolazione del sostegno cervicale: far scorrere fino all'altezza desiderata (senza scatti) e regolare l'inclinazione

### K Appendigiacca (su richiesta)

Peso massimo dell'utente 15 kg. L'appendigiacca non deve essere utilizzato per spingere o tirare la sedia.



## Mecánica similar con ajuste manual

### A Altura del asiento

- ▶ Bajar el asiento: 1. Siéntese 2. Tire del mando hacia arriba (el asiento baja lentamente) 3. Suelte el mando a la altura deseada = queda fijado
- ▶ Elevar el asiento: 1. Sin estar sentado 2. Tire del mando hacia arriba (el asiento sube lentamente) 3. Suelte el mando a la altura deseada = queda fijado

### B Inclinación del respaldo

Ajustar la posición del respaldo (3 posiciones de bloqueo):

- 1. Cargue el respaldo 2. Gire la palanca = vertical, posición media, reclinado hacia atrás (26 grados)

### C Fuerza de la tensión del respaldo

- ▶ Intensificar la fuerza: 1. Descargue el respaldo 2. Gire el ajuste rápido hacia delante
- ▶ Aflojar la fuerza: 1. Descargue el respaldo 2. Gire el ajuste rápido hacia atrás

### D Profundidad del asiento (opcional)

Ajustar la profundidad de asiento: 1. Tire del botón hacia delante y manténgalo pulsado 2. Deslice el cojín del asiento a la posición deseada 3. Suelte la palanca, el asiento queda fijado

### E Inclinación del asiento (opcional)

1. Descargue el asiento 2. Gire la palanca completamente hacia arriba y encájela (el asiento se inclina 5° hacia delante) o gírela hacia abajo y encájela (el asiento vuelve a su posición original)

### F Altura y curvatura del apoyo lumbar en la membrana (opcional)

- ▶ Ajustar la altura: 1. Descargue el respaldo 2. Desplace con dos manos el apoyo lumbar 3. Suelte el apoyo lumbar en la posición deseada
- ▶ Ajustar la curvatura: 1. Descargue el respaldo 2. Girar la almohadilla lumbar: curvatura más o menos pronunciada

### G Altura del apoyo lumbar en acolchado completo (opcional)

- ▶ Ajustar la altura: 1. Descargue el respaldo 2. Mueva la palanca del apoyo lumbar a la posición deseada

### H Ajuste de los reposabrazos

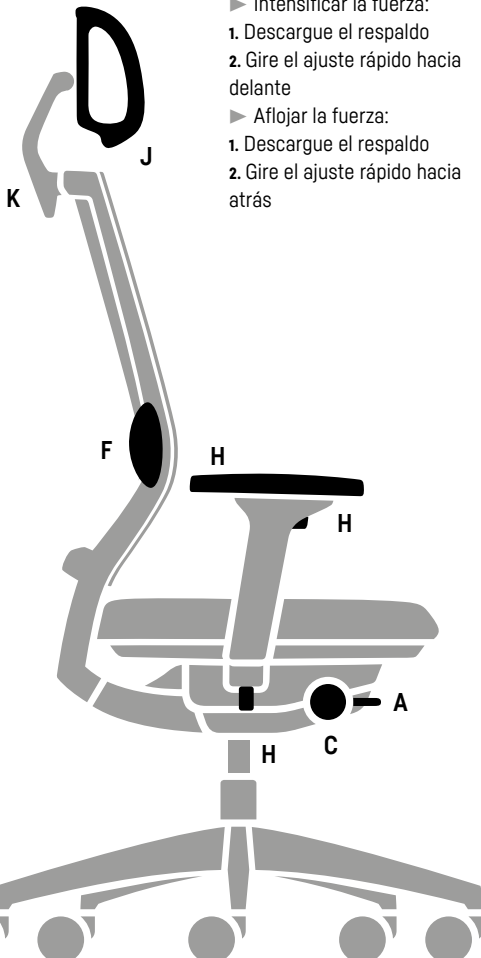
- ▶ Ajustar la altura de los reposabrazos: 1. Presione el botón y manténgalo apretado 2. Suba o baje el reposabrazos hasta que quede a la altura deseada 3. Suelte el botón; el reposabrazos queda acoplado
- ▶ Ajustar la profundidad de los reposabrazos (3D/4D): 1. Presione el botón y manténgalo apretado 2. Deslice la superficie de apoyo hacia adelante o hacia atrás; la superficie de apoyo se acopla automáticamente
- ▶ Mover las superficies de apoyo a cualquier posición (4D): giratorios 360° hacia delante y atrás, a izquierda y derecha
- ▶ Modificar la anchura interior de los reposabrazos (2D/3D/4D): 1. Afloje la palanca de los brazos ubicada bajo el asiento 2. Mueva los reposabrazos a la posición deseada 3. Apriete nuevamente la palanca

### J Reposacabezas (opcional)

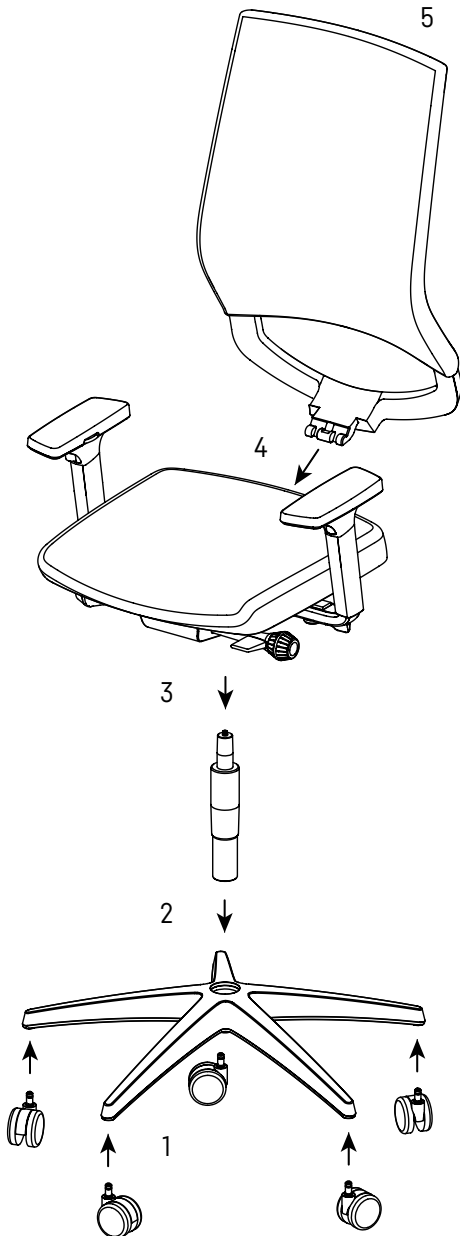
Ajuste del reposacabezas: deslizar (de forma continua) hasta la altura deseada y ajustar la inclinación

### K Percha (opcional)

Peso máximo de uso 15 kg. La percha no debe utilizarse para empujar o tirar de la silla.



# Box Montage / Assembly / Montage / Montage / Montaggio / Montaje



## Hinweis/Tip/Remarque/Opmerking/Indicazione/Nota

Nach Montage Einzelteile durch Belastung (ca. 80 kg) verbinden, z. B. durch ruckartiges Daraufsitzen.

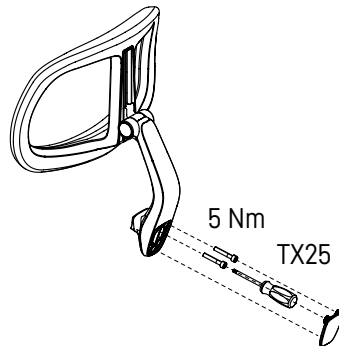
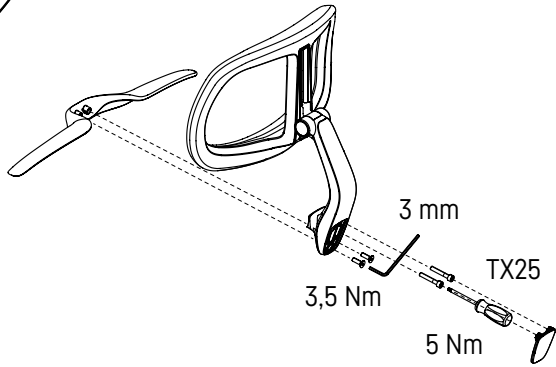
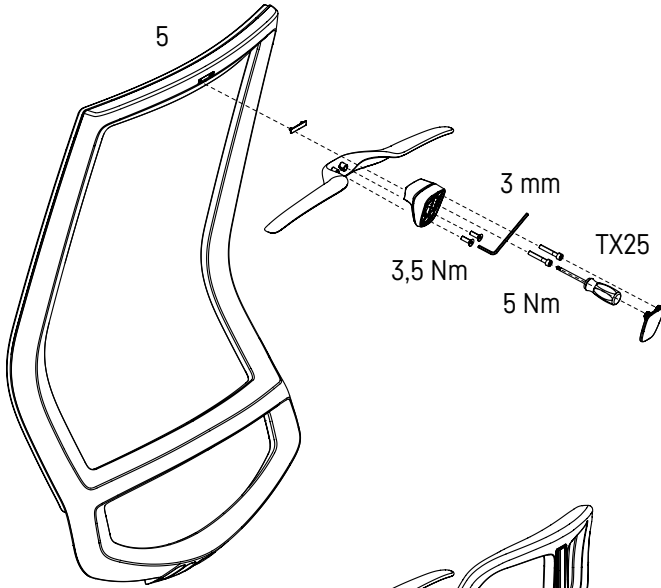
After assembly, connect the parts by applying a load (approx. 80 kg), e.g. by sitting down heavily on the chair.

Une fois le montage effectué, bien assembler les différents éléments en exerçant une pression adaptée (env. 80 kg), par ex. : en vous asseyant brusquement dessus.

Na montage losse onderdelen door belasting (ca. 80 kg) verbinden, bijv. door met een plof in de stoel te gaan zitten.

Dopo il montaggio delle singole parti assestare il tutto applicando un carico [ca. 80 kg], ad es. sedendosi sopra con movimenti a scatti.

Después del montaje, asentar las piezas aplicando una carga [aprox. 80 kg], p. ej., sentándose sobre ellas de forma brusca.



# quarterback 2

# sedus

## Counteruntergestell / Counter underframe / Dotée d'un support / Balie-onderstel / Struttura counter / Base alta

### Fußring verstellen:

1. Rändelschraube gegen den Uhrzeigersinn drehen – Fußring löst sich 2. Fußring in gewünschte Position verschieben 3. Rändelschraube im Uhrzeigersinn festdrehen

### Adjusting the footring:

1. Turn the knurled screw anticlockwise – the footring loosens 2. Move the footring to the desired position 3. Tighten the knurled screw clockwise

### Régler le cercle repose-pied :

1. Tourner la vis moletée dans le sens anti-horaire – le cercle repose-pied se détache. 2. Placer le cercle repose-pied dans la position désirée. 3. Serrer la vis moletée à fond dans le sens des aiguilles d'une montre.

### Voetring verstellen:

1. Kartelschroef tegen de wijzers van de klok in draaien – voetring komt los 2. Voetring in gewenste positie verschuiven 3. Kartelschroef met de wijzers van de klok mee vastdraaien

### Per regolare l'anello poggiapiedi:

1. Ruotare la vite a testa zigrinata in senso antiorario – il poggiapiedi si allenta 2. Spostare il poggiapiedi nella posizione desiderata 3. Stringere forte la vite a testa zigrinata in senso orario

### Ajustar el anillo reposapiés:

1. Gire el tornillo de cabeza moleteada en el sentido contrario a las agujas del reloj: el anillo reposapiés se afloja 2. Deslice el anillo reposapiés hasta la posición deseada 3. Apriete el tornillo de cabeza moleteada girándolo en el sentido de las agujas del reloj

