

Zertifikat

Certificate



Zertifikat Nr. *Certificate No.*
TX 60152221

Blatt *Blatt*
0001

<i>Ihr Zeichen Client Reference</i>	<i>Unser Zeichen Our Reference</i>	<i>Längstens gültig bis Latest expiration date</i> <i>(day/mo/yr)</i>
	0010--60395826 002	27.10.2025

Genehmigungsinhaber *License Holder*
Sedus Stoll Aktiengesellschaft
Christof-Stoll-Str. 1
79804 Dogern
Deutschland

Fertigungsstätte *Manufacturing Plant*
Sedus Stoll Aktiengesellschaft
Gewerbestr. 2
79804 Dogern
Deutschland

Prüfzeichen *Test Mark*



Geprüft nach *Tested acc. to*
2 Pfg S 0120/12.19 Kriterienkatalog für Produktgruppe: "Kastenmöbel"

Zertifiziertes Produkt (Geräteidentifikation) *Certified Product (Product Identification)*

Bürotisch

Möbelprogramm "mastermind"
lt. Anlage

Tischsysteme: Einzeltische, Modulanlagen
Rechtecktische
Quadrattische
Bootstische
Rundtische
Bogendreieck
Falttische (Rechteck-, Bootsform)

Melamin-, Echtholzfurnier-Oberflächen
(Ohne Elektrifizierung, elektrische Geräte und Beleuchtung)

ANLAGE (Appendix): 1; Seite / Page: 1-2

Dem Zertifikat liegt unsere Prüf- und Zertifizierungsordnung zugrunde.

TÜV Rheinland LGA Products GmbH, Tillystraße 2, 90431 Nürnberg
Tel.: +49 221 806-1371 e-mail: cert-validity@de.tuv.com
Fax: +49 221 806-3935 http://www.tuv.com/safety

Zertifizierungsstelle



Dr. J. Galinkina

Ausstellungsdatum *Date of Issue* : 28.10.2020 (day/mo/yr)

Anlage / Appendix 1

Zertifikat / Certificate
TX 60152221

Blatt / Page
0001



Ihr Zeichen / Client Reference Unser Zeichen / Our Reference Ausstellungsdatum / Date of issue
0010 — 60395826 003 28.10.2020

Möbelprogramm "mastermind"

Einzelstische

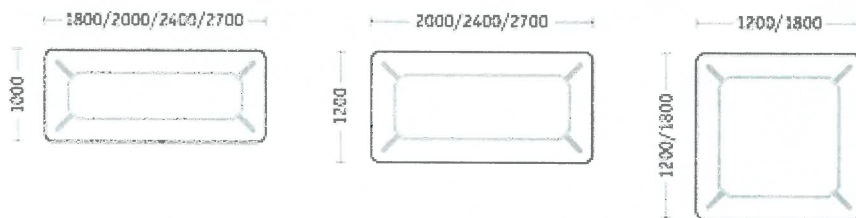
Rechtecktische mit einer Tiefe von 800, 900 und 1200 mm
Quadrattische (1200, 1800 mm)
Bootstische (2700, 3850, 5450 mm)
Rundtische (1300, 1600 mm)
Bogendreieck (1800 mm)
Falttische (Rechteck-, Bootsform)

Fußgestell

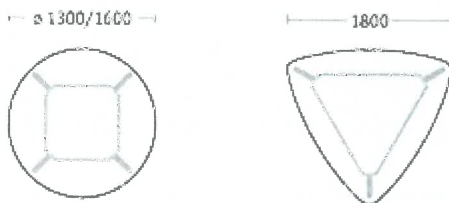
weißaluminium, weiß, schwarz oder verchromt

Tischoberfläche

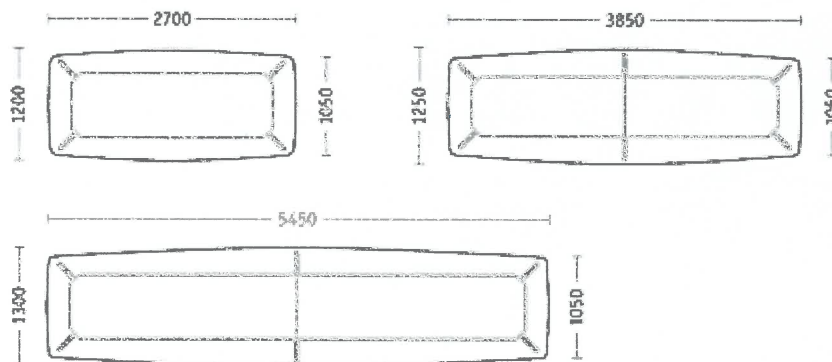
Melamine
Echtholzurniere



Rechteck, Quadrat



Rund, Bogendreieck



Bootsform

Anlage / Appendix 1

Zertifikat / Certificate
TX 60152221

Blatt / Page
0001



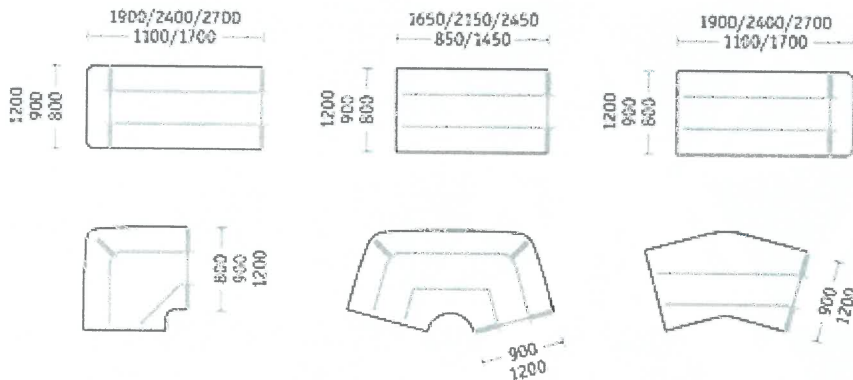
Ihr Zeichen / Client Reference

Unser Zeichen / Our Reference

Ausstellungsdatum / Date of issue

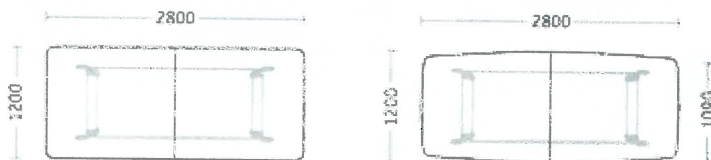
0010 —60395826 003

28.10.2020



Modulanlagen

Anfangs-, Zwischen-, Abschluss- und Winkelemente (90, 150, 30 Grad)



Ausgenommen sind:

- elektrisch ausgestattete Bauteile,
- Polsterteile,
- Dekorationselemente,
- Textil bzw. Kunstleder bezogene Bauelemente

Zertifizierungsstelle



Dr. Jelena Galinkina